

ELECTRO-OPTICS

SIGSAUER®



JULIET™

JULIET3™ / JULIET4™ / JULIET6™

INHALTSVERZEICHNIS

Einführung	2
Merkmale	2
Inhalt	2
Produkt-Identifizierung	2
Montage	2
Bedienung	2
Technische Daten	3
Wartung	3
SIG SAUER® Electro-Optics Infinite Guarantee™ (unbegrenzte Gewährleistung)	3

Diese Bedienungsanleitung steht in den folgenden Sprachen zur Verfügung: Englisch, Französisch, Spanisch, Deutsch und Italienisch. Besuchen Sie sigsauer.com für Downloads von Bedienungsanleitungen.

EINFÜHRUNG

Der SIG SAUER® JULIET® Magnifier bietet dem Benutzer die Möglichkeit, Ziele auf größere Entfernungen mit höherer Genauigkeit zu treffen. Bei Montage hinter einem SIG SAUER ROMEO Rotpunkt-Visier ermöglicht der wegklappbare JULIET Magnifier durch schnelle, einhändige Bedienung im Handumdrehen von naher zu entfernter Zielerfassung zu wechseln. Linsenabdeckungen schützen Ihren JULIET Magnifier vor Gehäuseabnutzung und anderen Verunreinigungen. Geprüft nach MIL-SPEC-Standards, ist Ihr JULIET Magnifier so gebaut, dass er Sie nie im Stich lässt.

MERKMALE

Variieren je nach Modell

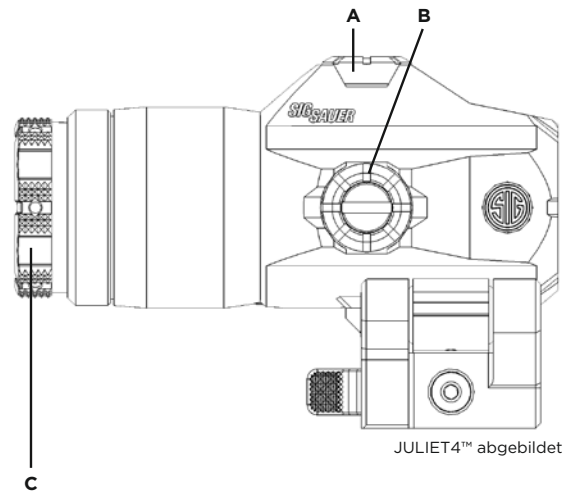
- › Schnellspannmontage für einfaches Entfernen bei Nichtgebrauch
- › PowerCam 90°-Montage
- › Hintere abklappbare Linsenabdeckung für zusätzlichen Schutz
- › 2X Linsenfilter zum Schutz der Objektivlinse Ihres Magnifiers
- › IPX8 20 Meter für 1 Stunde

INHALT:

- › JULIET® Magnifier
- › JULIET Wegklappbare Montage
- › 4 Schrauben (Nylok-Patch, weiß) 1,41"-Einstellung
- › 1,53"-Abstandsplatte
- › 4 Schrauben (Nylok-Patch, rot) 1,53"-Einstellung
- › 1,63"-Abstandsplatte
- › 4 Schrauben (Nylok-Patch, blau) 1,63"-Einstellung
- › 2,5 mm Sechskantwerkzeug
- › 2 Einschraub-Linsenabdeckungen
- › Abklappbare Linsenabdeckung

PRODUKTKENNZEICHNUNG:

- A** - Höheneinstellung
- B** - Seiteneinstellung
- C** - Diopter-Einstellring



! WARNUNG

Stellen Sie vor dem Einsatz des JULIET® Magnifier stets sicher, dass die Schusswaffe ungeladen und gesichert ist.

MONTAGE

Der JULIET wird mit zwei separaten Montageplatten geliefert, die es dem Benutzer ermöglichen, den Magnifier hinter Optiken von 1,41" bis 1,63" zu montieren. Wenn Sie die Höhe des JULIET vergrößern möchten, müssen Sie den Magnifier von der Basis abnehmen und mit der richtigen Erhöhungsplatte und den Schrauben entsprechender Länge wieder anbringen.

Nachdem Sie die richtige Höhe gewählt haben, montieren Sie den JULIET Magnifier hinter Ihrem Rotpunkt-Visier. Achten Sie darauf, dass zwischen beiden Geräten ausreichend Platz besteht, damit der Magnifier kontaktlos weggedreht werden kann.

Stellen Sie das Anzugsmoment der Einstellschraube auf der gegenüberliegenden Seite des Schnellspannhebels so ein, dass der Magnifier ohne Justierung ein- und ausgebaut werden kann. Wenn die Einstellschraube zu fest angezogen ist, können Sie den Schnellspannhebel nicht mehr betätigen.

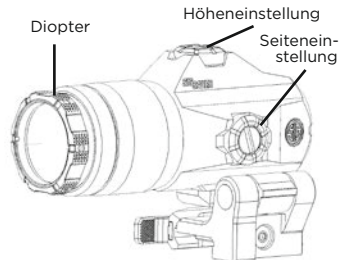
BEDIENUNG

JULIET Magnifier sind für den Einsatz hinter Rotpunkt-Visieren konzipiert. Wird der Magnifier nicht verwendet, klappen Sie ihn zur Seite, um zur 1-fach-Leistung zurückzukehren.

EINSTELLUNGEN

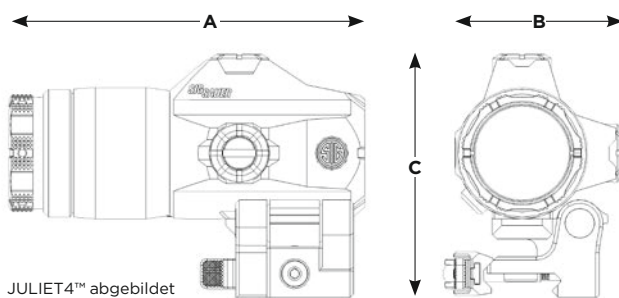
Der JULIET sollte auf Ihr Rotpunkt-Visier eingestellt werden. Verwenden Sie dazu die Seiten- und Höhenverstellräder auf der oberen und rechten Seite des Magnifiers. Sie müssen den Magnifier so einstellen, dass sich der rote Punkt in der Mitte des Sichtfelds befindet. Einstellungen über die Seiten- und Höhenverstellräder auf Ihrem JULIET führen nicht zu einer Veränderung des Treffpunkts Ihrer Schusswaffe. Diese Einstellungen müssen an Ihrem Rotpunkt-Visier vorgenommen werden.

Der JULIET verfügt außerdem über einen einstellbaren Diopter. Zum Einstellen des Diopters drehen Sie den Diopter-Einstellring, bis das Zielmerkmal scharf und klar ist.



SPEZIFIKATIONEN

MODELL	JULIET3™	JULIET4™	JULIET6™
Vergrößerung	3x	4x	6x
Sichtfeld	8°	6,25°	4°
Freier Objektivlinsendurchmesser	24 mm	24 mm	24 mm
Austrittspupille	8 mm	6 mm	4 mm
Augenabstand	65 mm	65 mm	65 mm
Dioptrienbereich	+/- 2	+/- 2	+/- 2
Einstellbereich	+/- 55 MOA	+/- 45 MOA	+/- 30 MOA
Wasserdichtigkeit	20m, 1 Stunde	20m, 1 Stunde	20m, 1 Stunde
Länge [A]	4,23 Zoll / 108 mm	4,23 Zoll / 108 mm	5,32 Zoll / 135 mm
Breite [B]	1,92 Zoll / 49 mm	1,92 Zoll / 49 mm	1,92 Zoll / 49 mm
Höhe [C]	2,80 Zoll / 71 mm	2,80 Zoll / 71 mm	2,80 Zoll / 71 mm



JULIET4™ abgebildet

WARTUNG

Reinigung – reinigen Sie die Linsen mit einem weichen Tuch oder einem Linsenstift. Der beste Weg zur Aufrechterhaltung der Bildqualität ist es, die Linsen frei von Schmutz und Staub zu halten, die Kratzer verursachen können.

Benutzen Sie immer Ihre Linsenabdeckungen sowie die abklappbare Linsenabdeckung, um sicherzustellen, dass die Visieroptik frei von Kratzern bleibt.

ERSATZTEILE

Wenn Sie Ersatzteile für dieses Produkt benötigen, rufen Sie an unter +1 603 610 3000

BESCHREIBUNG	ERSATZTEIL-NR.
Einschraub-Linsenabdeckung	7400640-R
Abklappbare Linsenabdeckung	7400641-R
Patch-Schraube, rot	7401276-R
Patch-Schraube, weiß	7401293-R
Patch-Schraube, blau	7401294-R
Wegklappbare Montage	7401956-01-R
Abstandsplattensatz mit 1,53"-Platte/1,63"-Platte und Montageschrauben	SOJSPK



SIG SAUER® ELECTRO-OPTICS INFINITE GUARANTEE™ (UNBEGRENZTE GEWÄHRLEISTUNG)

SIG SAUER fertigt seit über zweihundert Jahren die robustesten und zuverlässigsten Hochleistungs-Schusswaffen. Wir blicken auf einen Erfahrungsschatz in Konstruktion, Technik und Präzisionsfertigung zurück, der vor die Gründung jedes anderen Optikunternehmens weltweit zurückreicht. Wir wissen, wie wichtig Qualität im Dienst/Einsatz, auf dem Schießplatz oder bei Ihrer nächsten Jagd ist. SIG SAUER Electro-Optics hat sich das Recht auf diese Qualitätsauszeichnung erst verdienen müssen, und genau diese Qualität wird Ihnen durch die Infinite Guarantee zugesichert – unbegrenzt. Frist.

Wir reparieren oder ersetzen Ihr SIG SAUER-Produkt kostenfrei, wenn es beschädigt oder defekt ist. Sollten wir es nicht reparieren können, ersetzen wir es durch ein voll funktionsfähiges Produkt in einem gleichwertigen oder besseren Zustand. Dabei spielt es keine Rolle, wer den Schaden verursacht hat oder wo Sie das Produkt gekauft haben.

SIG SAUER Infinite Guarantee™

- › Volle Lebenszeitgarantie
- › Uneingeschränkt übertragbar
- › Keine Garantiekarte erforderlich
- › Kein Kaufbeleg erforderlich
- › Keine zeitlichen Beschränkungen
- › Keine Kosten

Wenn Sie ein Problem haben, stehen wir Ihnen zur Seite, wenn es darauf ankommt, unabhängig von der Ursache. Beachten Sie bitte, dass unsere Infinite Guarantee nicht für vorsätzlich verursachte Schäden, Schönheitsfehler, die sich nicht auf die Leistung der Optik auswirken, Verlust, Diebstahl oder unbefugte Reparaturen bzw. Veränderungen aufkommt. Elektronische Komponenten sind ausgeschlossen.



WARNING: CANCER AND REPRODUCTIVE HARM

www.P65Warnings.ca.gov