

ELECTRO-OPTICS

SIGSAUER®



ROME05™

ROME05™ X/XDR
1x20 mm KOMPAKTES ROTPUNKT-VISIER™

INHALTSVERZEICHNIS

Einführung	2
Inhalt	2
Hauptmerkmale	2
Produkt-Identifizierung	2
Technische Daten	2
Bedienung	3
SIG SAUER® Electro-Optics Infinite Garantie™ (unbegrenzte Gewährleistung).....	4

Diese Bedienungsanleitung steht in den folgenden Sprachen zur Verfügung: Englisch, Französisch, Spanisch, Deutsch und Italienisch. Besuchen Sie sigsauer.com für Downloads von Bedienungsanleitungen oder laden Sie diese mit der SIG BDX App auf Ihr Smartphone oder Tablet herunter.

EINFÜHRUNG

Herzlichen Glückwunsch zum Erwerb Ihres kompakten Rotpunkt-Visiers ROMEO5 X/XDR. Das ROMEO5 ist ein kompaktes, geschlossenes Rotpunkt-Visier für die Verwendung mit modernen Sportgewehren, Karabinern, Flinten und Luftgewehren. Das ROMEO5 bietet entweder einen scharfen, hellen 2-MOA-Punkt (ROMEO5X) oder 2-MOA-Punkt / 65 MOA Circle Dot (ROMEO5XDR) zur schnellen Zielerfassung in allen Situationen. Im Lieferumfang des Visiers ist ein modulares Montagesystem enthalten, das eine Einstellung der Visierhöhe entweder auf 1,41 Zoll (Absolute Co-Witness) oder 1,63 Zoll (1/3 Lower Co-Witness) und die Befestigung mit einer Torx-Querbolzen-Montage ermöglicht. Ihr ROMEO5 ist mit MOTAC™ ausgestattet und läuft mit einer einzigen AAA-Batterie, die bei normalem Gebrauch eine Laufzeit von über 50.000 Stunden ermöglicht.

Für das ROMEO5 wird die SIG SAUER Electro-Optics Infinite Garantie (unbegrenzte Garantie) und die SIG SAUER Electronic & Tritium Limited 5-Year Warranty (5 Jahre Garantie auf elektronische und Tritium-Bauteile) gewährt.

INHALT:

- › Kompaktes Rotpunkt-Visier ROMEO5 X / XDR 1x20 mm
- › 1,41" oder 1,63" M1913 erhöhte Torx-Montage
- › Zweiteilige Linienabdeckung
- › Torx-Montagewerkzeug
- › Linsenreinigungstuch
- › Abstandsplatte mit 4 langen Torx-Schrauben
- › AAA-Alkalibatterie

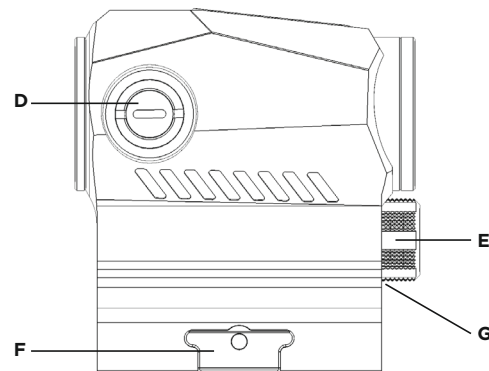
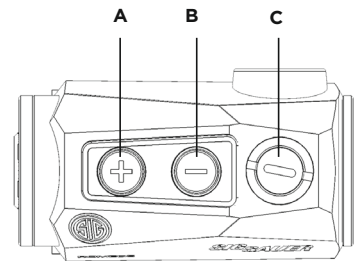
HAUPTMERKMALE

- › Leistungsfähige Red-Notch-Beschichtung für herausragende Lichtdurchlässigkeit und besonders scharfe Rotpunkt-Auflösung
- › 2 MOA-Punkt oder 2 MOA-Punkt / 65 MOA Circle Dot mit 10 Beleuchtungseinstellungen (8 für Tageslicht + 2 für Nachtsicht)
- › MOTAC - Aktivierung durch Bewegungserkennung, schaltet sich bei Bewegung ein und bei Ruhe wieder aus. Verlängert die LED-Laufzeit bei normalem Gebrauch auf über 50.000 Stunden
- › 1,41" (Absolute Co-Witness) oder 1,63" (1/3 Lower Co-Witness) M1913 erhöhte Torx-Montage

- › Für ein hohes Maß an Strapazierfähigkeit und Langlebigkeit aus Flugzeugaluminium gegossen
- › An der Vorderseite eingelegte AAA-Batterie zum schnellen Austausch, ohne das Visier entfernen zu müssen
- › Zuverlässig wasserdicht (Klasse IPX-7) und beschlagfrei
- › SIG SAUER Electro-Optics Infinite Garantie (unbegrenzte Garantie) und SIG SAUER Electronic & Tritium Limited 5-Year Warranty (5 Jahre Garantie auf elektronische und Tritium-Bauteile)

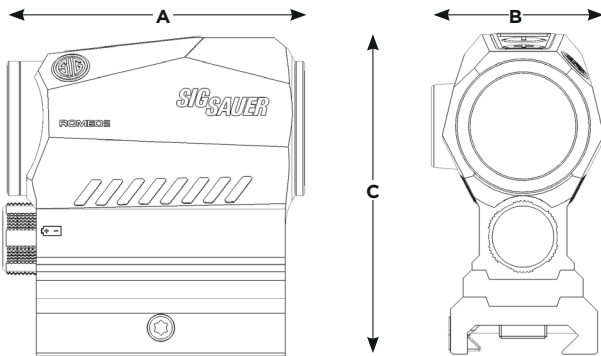
PRODUKT-IDENTIFIZIERUNG:

- A** - (+) Beleuchtungsregelung - EIN/AUS oder Helligkeit erhöhen / Absehen umschalten
- B** - (-) Beleuchtungsregelung - EIN/AUS oder Helligkeit verringern / Absehen umschalten
- C** - Höheneinstellung
- D** - Seiteneinstellung
- E** - AAA-Batterieabdeckung
- F** - Torx-Querbolzen-Montage
- G** - Abstandsplatte Visierhöhe 1,41" auf 1,63"



TECHNISCHE DATEN ROMEO5

Punktgröße	2 MOA-Punkt oder 2 MOA-Punkt + 65 MOA Circle Dot
Vergrößerung	1x
Freier Blendendurchmesser	.787 Zoll / 20 mm
Beleuchtungseinstellungen	8 Tageslicht / 2 Nachtsicht
Bereich für Höheneinstellung	+/- 40 MOA Minimum
Bereich für Seiteneinstellung	+/- 40 MOA Minimum
Gewicht	5,6 oz / 159 g (inkl. 1,41 Zoll erhöhte Montage und Batterie)
Batterie	AAA-Alkalibatterie
Wasserdichtigkeit	IPX-7



- A – 2,5 in / 63,5 mm
 B – 1,4 in / 35,6 mm
 C – 2,6 in / 66,0 mm

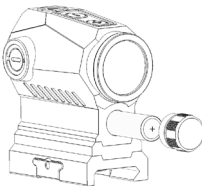
⚠️ WARNUNG

Stellen Sie vor dem Einsatz des ROMEO5™ X/XDR Visiers stets sicher, dass die Schusswaffe ungeladen und gesichert ist.

BEDIENUNG

Einlegen der Batterie

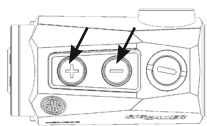
Das AAA-Batteriefach befindet sich auf der Vorderseite (unterhalb des Objektivs) des Visiers. Die Batterieabdeckung wird durch Drehen der Abdeckung gegen den Uhrzeigersinn entfernt. Legen Sie die AAA-Batterie so ein, dass der Pluspol (+) nach außen zeigt. Setzen Sie die Batterieabdeckung wieder ein, indem Sie diese im Uhrzeigersinn fingerfest anziehen.



Hinweis – Wird die Batterieabdeckung nicht richtig angezogen, kann dies zu Unterbrechungen in der LED-Beleuchtung führen oder es kann Feuchtigkeit in das Batteriefach gelangen.

EIN- UND AUSSCHALTEN DES VISIERS / BELEUCHTUNGS-REGELUNG

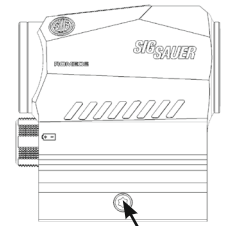
- › Die Beleuchtungsregelung befindet sich für den bequemen, beidhändigen Zugriff auf der Oberseite des Visiers. Um das Visier einzuschalten, halten Sie den Knopf (+) oder (-) mindestens 1 Sekunde lang gedrückt. Zum Ausschalten des Visiers halten Sie den Knopf (+) oder (-) ebenfalls mindestens 1 Sekunde lang gedrückt.
- › Ist der Zielpunkt oder das Circle Dot-Absehen eingeschaltet, kann die sichtbare Helligkeit durch Drücken und Loslassen des Knopfes (+) erhöht bzw. durch Drücken und Loslassen des Knopfes (-) verringert werden.
- › Halten Sie beim Modell ROMEO5XDR die Knöpfe (+) und (-) gleichzeitig gedrückt, um zwischen dem Punkt- oder Circle Dot-Absehen umzuschalten. Lassen Sie die Knöpfe los, um ein Absehen auszuwählen.
- › Das Visier ist mit MOTAC ausgestattet und schaltet sich nach ca. 120 Sekunden Inaktivität automatisch aus. Sobald das Visier eine Bewegung registriert, schaltet es sich automatisch mit der zuletzt gespeicherten Einstellung wieder ein.



- › Das Visier bietet 10 Beleuchtungseinstellungen, 8 für Tageslicht und 2 für Nachtsicht.

BEFESTIGUNG DES VISIERS

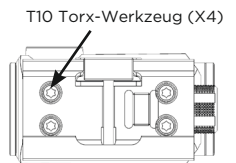
- › Die integrierte erhöhte Montage ist mit einer modularen Basis und einer Abstandsplatte verfügbar. Das Gerät wird ohne Abstandsplatte geliefert, so dass das Visier auf 1,41"-Höhe bzw. absolutes Co-Witnessing eingestellt ist. Bei dieser Höhe liegt das typische mechanische Visier auf einem AR / MSR oder Karabiner in die Mitte Ihrer optischen Achse. Dies ermöglicht dem Benutzer direktes Co-Witnessing des Zielpunkts mit dem mechanischen Visier.
- › Montieren Sie das Visier, indem Sie die Kreuzschlitz-Torx-Schraube mit dem T10-Werkzeug durch Drehen des Torx-Kopfes gegen den Uhrzeigersinn lösen. Montieren Sie das Visier auf Ihrer Schiene und ziehen Sie die Schraube durch Drehen im Uhrzeigersinn handfest mit einer zusätzlichen viertel Umdrehung oder ca. 1,7 – 2,3 Nm wieder an.
- › Das ROMEO5X/XDR ist für die Verwendung mit den meisten Schusswaffen ausgelegt, welche MIL-STD 1913 Picatinny-Schienen oder Schienen im Weaver-Stil nutzen. Dank seines unendlichen Augenabstands kann das Visier je nach Benutzerpräferenz an beliebiger Stelle auf der Schiene montiert werden.



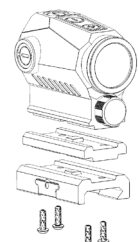
T10 Torx-Werkzeug

EINSTELLEN DER VISIERHÖHE

- › Einige Benutzer bevorzugen eine Einstellung der Visierhöhe auf 1/3 Lower Co-Witness, das einem Abstand von 1,63" von der oberen Flachseite Ihrer Schiene bis zur optischen Achse Ihres Visiers entspricht. Bei dieser Einstellung liegt das mechanische Visier im unteren Drittel des Sehfelds. Um die im Lieferumfang enthaltene Abstandsplatte zu montieren, drehen Sie das Visier auf den Kopf und entfernen Sie die 4 Schrauben mit dem T10-Torx-Werkzeug. Gegebenenfalls müssen Sie ein längeres Werkzeug für ein höheres Drehmoment verwenden, um die Gewindesicherung an den Schrauben zwischen Montage und Gehäuse zu lösen. Entfernen Sie die 4 Schrauben durch Ausdrehen gegen den Uhrzeigersinn. Setzen Sie die Abstandsplatte ein und führen Sie die Neumontage mit den im Karton enthaltenen längeren Schrauben aus.
- › Setzen Sie die Abstandsplatte zwischen Basis und Gehäuse ein und montieren Sie die 4 Torx-Schrauben wieder. Es wird empfohlen, Loctite Blue 242 zu verwenden, um sicherzustellen, dass sich keine der Schrauben bei Rückstoß löst. Ziehen Sie die (4) Schrauben auf 8 in-lbs (0,9 Nm) an.



T10 Torx-Werkzeug (X4)

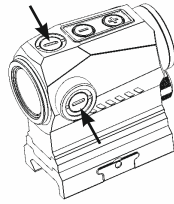


VISIERS-EINSTELLUNGEN

- › Die Seiten- und Höheneinstellungen befinden sich hinten an der Ober- und rechten Seite des Visiers.
- › Höheneinstellungen – die Höheneinstellung wird auf der Oberseite des Visiers vorgenommen. Zur Erhöhung des Treffpunkts (POI) drehen Sie die Verstelleinrichtung mit einem Schlitzschraubendreher gegen den Uhrzeigersinn. Jeder Klick

entspricht 0,5 MOA. Zur Senkung des Treffpunkts (POI) drehen Sie die Verstelleinrichtung im Uhrzeigersinn.

- › Seiteneinstellungen – die Seiteneinstellung wird auf der rechten Seite des Visiers vorgenommen. Zur Verschiebung des Treffpunkts (POI) nach rechts drehen Sie die Verstelleinrichtung mit einem Schlitzschraubendreher gegen den Uhrzeigersinn. Jeder Klick entspricht 0,5 MOA. Um den Treffpunkt nach links zu verschieben, drehen Sie die Verstelleinrichtung im Uhrzeigersinn.



Höheneinstellung		
POI nach oben	↑	↻
POI nach unten	↓	↻
Seiteneinstellung		
POI nach rechts	→	↻
POI nach links	←	↻

WARTUNG

- › Reinigung – reinigen Sie die Linsen mit einem weichen Tuch oder einem Linsenstift. Der beste Weg zur Aufrechterhaltung der Bildqualität ist es, die Linsenoberflächen frei von Schmutz und Staub zu halten, die Kratzer verursachen können.
- › Benutzen Sie stets die zweiteilige Linsenabdeckung, damit die äußeren Linsenoberflächen beim Transport nicht verkratzt werden.

FEHLERBEHEBUNG

POI-Wechsel zwischen Serien:

- › Überprüfen Sie, dass die Montage richtig an der Schiene der Schusswaffe angebracht wurde
- › Prüfen und reinigen Sie die Schusswaffe.
- › Überprüfen Sie die Munition auf Abweichungen.

Unterbrechungen in der LED-Punkt-Beleuchtung unter Einsatzbedingungen:

- › Ziehen Sie die Batterieabdeckung erneut fest.
- › Wechseln Sie die Batterie bzw. entfernen Sie die Batterie und reinigen Sie das Batteriefach sowie die Kontaktflächen der Batterie.

! WARNUNG



WARNING: CANCER AND REPRODUCTIVE HARM
www.P65Warnings.ca.gov

Hinweis – Es können Exportbeschränkungen gelten – dieses Produkt kann entweder durch die ITAR oder EAR kontrolliert werden.



SIG SAUER® ELECTRO-OPTICS INFINITE GUARANTEE™ (UNBEGRENZTE GEWÄHRLEISTUNG)

SIG SAUER fertigt seit über zweihundert Jahren die robustesten und zuverlässigsten Hochleistungs-Schusswaffen. Wir blicken auf einen Erfahrungsschatz in Konstruktion, Technik und Präzisionsfertigung zurück, der vor die Gründung jedes anderen Optikunternehmens weltweit zurückreicht. Wir wissen, wie wichtig

Qualität im Dienst/Einsatz, auf dem Schießplatz oder bei Ihrer nächsten Jagd ist. SIG SAUER Electro-Optics hat sich das Recht auf diese Qualitätsauszeichnung erst verdienen müssen, und genau diese Qualität wird Ihnen durch die Infinite Guarantee zugesichert – unbegrenzt. Frist.

Wir reparieren oder ersetzen Ihr SIG SAUER-Produkt kostenfrei, wenn es beschädigt oder defekt ist. Sollten wir es nicht reparieren können, ersetzen wir es durch ein voll funktionsfähiges Produkt in einem gleichwertigen oder besseren Zustand. Dabei spielt es keine Rolle, wer den Schaden verursacht hat oder wo Sie das Produkt gekauft haben.

SIG SAUER Infinite Guarantee™

- › Volle Lebenszeitgarantie
- › Uneingeschränkt übertragbar
- › Keine Garantiekarte erforderlich
- › Kein Kaufbeleg erforderlich
- › Keine zeitlichen Beschränkungen
- › Keine Kosten

Wenn Sie ein Problem haben, stehen wir Ihnen zur Seite, wenn es darauf ankommt, unabhängig von der Ursache. Beachten Sie bitte, dass unsere Infinite Guarantee nicht für vorsätzlich verursachte Schäden, Schönheitsfehler, die sich nicht auf die Leistung der Optik auswirken, Verlust, Diebstahl oder unbefugte Reparaturen bzw. Veränderungen aufkommt. Elektronische Komponenten sind ausgeschlossen.



SIG SAUER ELECTRONIC & TRITIUM COMPONENT LIMITED 5-YEAR WARRANTY (5 JAHRE GARANTIE AUF ELEKTRONISCHE UND TRITIUM-BAUTEILE)

Für Komponenten, die nicht von der SIG SAUER® Infinite Guarantee™ abgedeckt sind, gilt diese Garantie für alle Material- und Verarbeitungsfehler der elektronischen und Tritium-Komponenten von beleuchteten Zielfernrohren/Visieren, Pistolensvisieren, elektronischen Visieren, Taschenlampen, Lasern, Ferngläsern, Spektiven und Entfernungsmessern. Diese Garantie wird für fünf Jahre ab Fertigungsdatum gewährt. Sollten die elektronischen oder Tritium-Komponenten dieser Produkte innerhalb dieser Frist von fünf Jahren Material- oder Verarbeitungsfehler aufweisen, repariert SIG SAUER Ihr Produkt kostenfrei. Sollten wir es nicht reparieren können, ersetzen wir es durch ein voll funktionsfähiges Produkt in einem gleichwertigen oder besseren Zustand.

