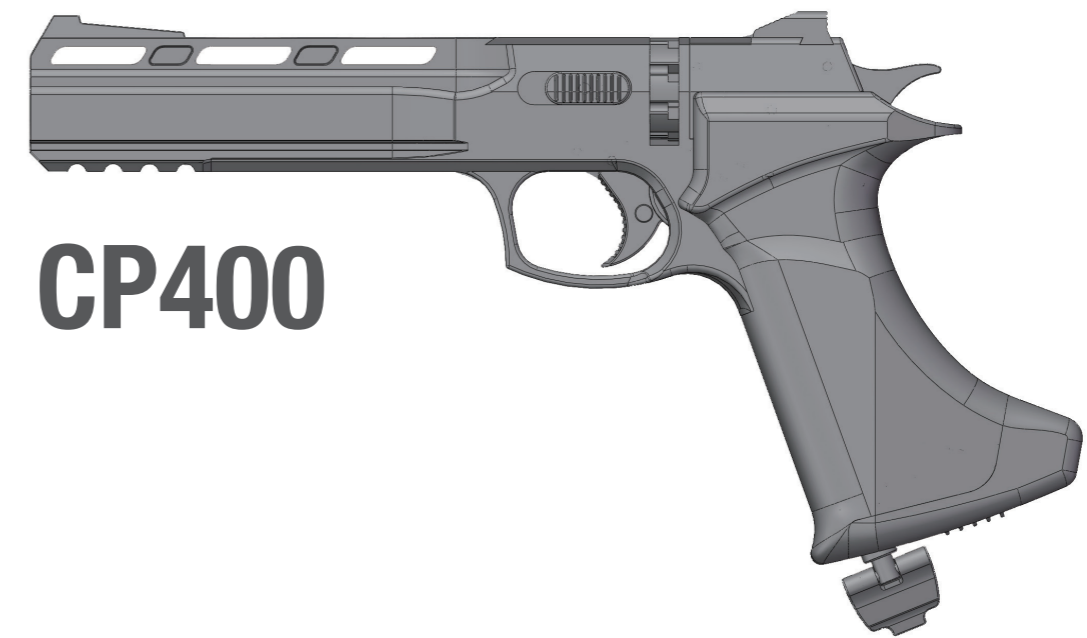


airmax[®]

airmax



CP400

BEDIENUNGSANLEITUNG



WARNHINWEISE

- Achtung: Dies ist kein Spielzeug
- Mindestalter: 18 Jahre
- Tragen Sie immer eine Schutzbrille.
- Schießen Sie nicht auf harte Oberflächen.
- Lesen Sie vor der Benutzung die Anleitung.
- Zeigen Sie die Waffe nicht in der Öffentlichkeit.



GERMAN SPORT GUNS

Vertrieb:
German Sport Guns GmbH
Oesterweg 21
D-59469 Ense-Höingen

info@germansportguns.de
www.germansportguns.de
Tel: +49 (0) 2938 | 97839-0
Fax: +49 (0) 2938 | 97890-31

ANLEITUNG

TECHNISCHE DATEN

System:	CO ₂
Kaliber:	4,5 mm (.177)
Magazinkap.:	8
Gewicht:	700 g
Gesamtlänge:	290 mm
Geschwindigkeit:	max. 170 m/s
Frei ab:	18 Jahre
Art. Nr.:	205477

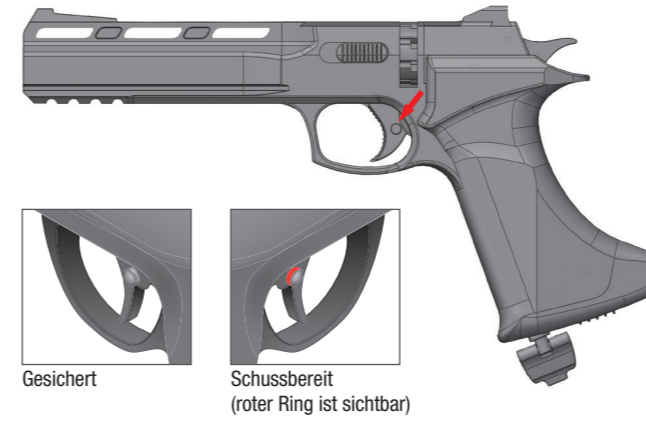


1. Korn
2. Magazinhalter
3. Magazin
4. Kimme
5. Hammer
6. Griff
7. CO₂-Fach-Schraube
8. Sicherung
9. Abzug
10. Montageschiene

airmax CP400

ANLEITUNG

SICHERUNG

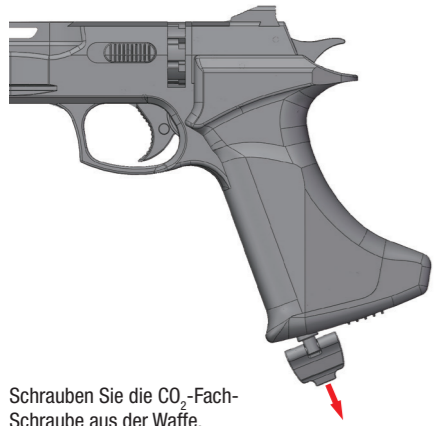


SCHIESSEN



Zielen Sie auf ein sicheres Ziel und betätigen Sie den Abzug.

TAUSCH DER CO₂-KAPSEL



Schrauben Sie die CO₂-Fach-Schraube aus der Waffe.



Schieben Sie die Griffkappe nach hinten ab



Lösen Sie die CO₂-Kapselhalterung mithilfe der CO₂-Fach-Schraube und entnehmen Sie die leere CO₂-Kapsel.

! Warnung: Beim Lösen der CO₂-Kapselhalterung kann etwas Restgas entweichen.



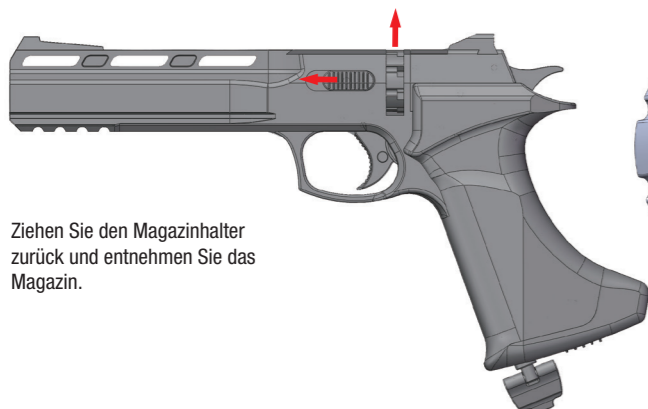
Setzen Sie die neue CO₂-Kapsel ein und schließen Sie das CO₂-Fach mit der Verschlusschraube. Schrauben Sie zügig, sobald die CO₂-Kapsel angestochen wurde, um unnötigen Gasverlust zu vermeiden.



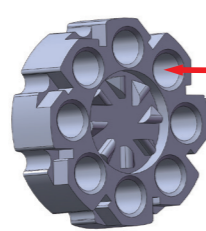
HINWEISE FÜR DEN GEBRAUCH VON CO₂-KAPSELN

- VERWENDEN SIE AUSSCHLIESSLICH 12g CO₂-KAPSELN.
- FÜR DIE LAGERUNG ENTFERNEN SIE DIE CO₂-KAPSELN.
- BEIM ENTFERNEN DER LEEREN CO₂-KAPSEL KANN ETWAS GAS ENTWEICHEN. STELLEN SIE SICHER, DASS DAS CO₂-GAS NICHT MIT DER HAUT IN BERÜHRUNG KOMMT, DAS KÖNNTE SCHWERE ERFRIERUNGEN VERURSACHEN.
- SETZEN SIE DIE CO₂-KAPSEL NIEMALS EXTREMER HITZE AUS UND LAGERN SIE SIE NICHT BEI TEMPERATUREN, DIE 54°C ÜBERSTEIGEN.
- BEFOLGEN SIE DIE WARNHINWEISE UND SICHERHEITSHINWEISE DES HERSTELLERS BEZÜGLICH HANDHABUNG UND LAGERUNG DER CO₂-KAPSELN.

MAGAZIN LADEN

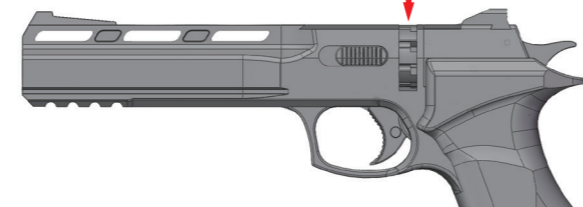


Ziehen Sie den Magazinhalter zurück und entnehmen Sie das Magazin.

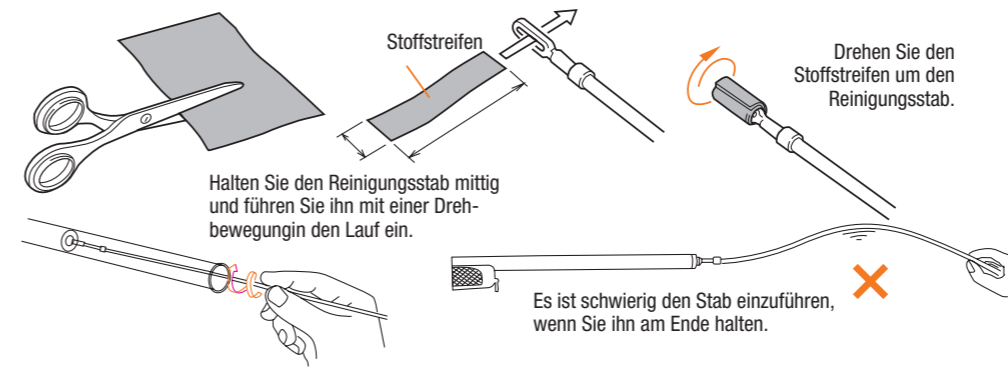


Füllen Sie bis zu 8 Diabolo in das Magazin. Achten Sie darauf, die Diabolo bündig und von der richtigen Seite aus einzusetzen.

Setzen Sie das Magazin wieder in die Waffe ein.



REINIGUNG DER WAFFE



Halten Sie den Reinigungsstab mittig und führen Sie ihn mit einer Drehbewegung in den Lauf ein.

Es ist schwierig den Stab einzuführen, wenn Sie ihn am Ende halten.

Drehen Sie den Stoffstreifen um den Reinigungsstab.

Die Waffe muss regelmäßig gereinigt werden. Nehmen Sie dazu einen 3 cm breiten und 10 cm langen Stoffstreifen. Drehen Sie diesen, um das offene Ende des Reinigungsstabs. Führen Sie dieses Ende nun in den Lauf ein. Alle beweglichen Teile sollten in regelmäßigen Abständen mit Silikon-Spray behandelt werden, um eine lange Lebensdauer der Waffe zu gewährleisten.

SICHERHEITSHINWEISE

Für eine sichere Handhabung lesen Sie die Anleitung vor dem Gebrauch sorgfältig durch und beachten Sie die Sicherheitshinweise!



Verwenden Sie nur hochwertige Diabolo. Benutzen Sie Diabolo niemals mehrfach.



Schauen Sie niemals direkt in den Lauf. Es können sich immer noch Diabolo darin befinden.



Zielen und schießen Sie niemals auf Menschen oder Tiere. Sichern Sie stets die Waffe.



Halten Sie die Waffe niemals seitlich. Durch das Spin-Up System können die Diabolo eine Kurve fliegen.



Zeigen Sie die Waffe niemals in der Öffentlichkeit. Ändern Sie niemals die Farbe der Waffe.



Schießen Sie nur auf einem abgegrenzten Gelände, auf dem keine unbeteiligten Personen getroffen werden können.



Halten Sie die Waffe immer in eine sichere Richtung! Es können sich auch ohne Magazin Kugeln in der Waffe befinden.



Führen Sie die Waffe ausschließlich gesichert, ungeladen und in einem verschlossenen Behälter mit sich.