

ELECTRO-OPTICS

**SIGSAUER®**



**JULIET™**

JULIET4™ VERGRÖSSERUNG

## INHALTSVERZEICHNIS

Einleitung	2
Lieferumfang	2
Produktkennzeichnung	2
Hauptmerkmale	2
Montage	2
Bedienung	2
Technische Daten	3
Wartung	3
SIG SAUER® Electro-Optics Infinite Guarantee™	3

Diese Bedienungsanleitung steht in folgenden Sprachen zur Verfügung: Französisch, Spanisch, Deutsch, Italienisch, Portugiesisch, Russisch, Afrikaans, Schwedisch und Norwegisch. Besuchen Sie bitte unsere Website sigsauer.com, um Bedienungsanleitungen herunterzuladen.

## EINLEITUNG

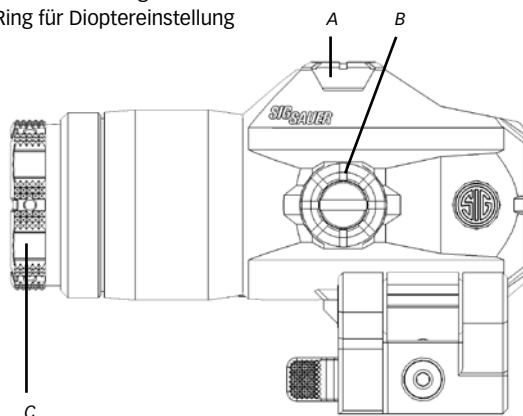
Die Sig Sauer® JULIET™ Vergrößerung gibt Benutzern die Fähigkeit an die Hand, weiter entfernte Ziele mit größerer Präzision zu treffen. Hinter einem Sig Sauer ROMEO Rotpunkt-Visier montiert ermöglicht die wegklappbare Vergrößerung JULIET dem Benutzer, durch schnelle, einhändige Bedienung schnell von nahen zu entfernten Zielen zu wechseln. Linsenabdeckungen schützen Ihre JULIET Vergrößerung vor Abnutzung der Verkleidung und vor anderen Verunreinigungen. Ihre JULIET Vergrößerung ist gemäß MIL-SPEC-Standards geprüft und lässt Sie nicht im Stich.

## LIEFERUMFANG

- JULIET™ Vergrößerung
- JULIET™ Wegklapp-Halterung
- 4 Schrauben (Nylok gray patch) Einstellung 1,41"
- Distanzplatte 1,53"
- 4 Schrauben (Nylok red patch) Einstellung 1,53"
- Distanzplatte 1,63"
- 4 Schrauben (Nylok blue patch) Einstellung 1,63"
- Innensechskantschlüssel
- Linsenabdeckungen mit 2 Gewinden
- abklappbar

## PRODUKTKENNZEICHNUNG

- A – Höheneinstellung  
B – Seiteneinstellung  
C – Ring für Dioptrereinstellung



## HAUPTMERKMALE:

- (variieren je nach Modell)
- Schnellentriegelung für schnelles Entfernen bei Nichtgebrauch
- PowerCam 90°-Halterung
- Hintere abklappbare Linsenabdeckung für zusätzlichen Schutz
- 2X Linsenfilter für den Schutz der Objektivlinse Ihrer Vergrößerung
- IPX8 20 Meter, 1 Stunde

## ! WARNUNG

Stellen Sie vor dem Einsatz der JULIET Vergrößerung stets sicher, dass die Schusswaffe ungeladen und gesichert ist.

## MONTAGE

Die JULIET Vergrößerung verfügt über zwei separate Befestigungsplatten, die dem Benutzer ermöglichen, die Vergrößerung hinter 1,41" bis 1,63" Zieloptiken zu montieren. Soll die JULIET Vergrößerung höher eingestellt werden, muss sie von der Basis entfernt und mit der korrekten Erhöhungsplatte und mit Schrauben der entsprechenden Länge wieder angebracht werden. Montieren Sie die JULIET Vergrößerung hinter dem Rotpunkt-Visier, sobald die korrekte Höhe ausgewählt ist. Stellen Sie sicher, dass der Abstand zwischen Vergrößerung und Rotpunkt-Visier groß genug ist, um die Vergrößerung kontaktlos zur Seite drehen zu können. Wählen Sie das Anzugsmoment der Einstellschraube gegenüber des Schnellentriegelungshebels so, dass die Vergrößerung ohne Anpassung montiert und entfernt werden kann. Wenn die Einstellschraube zu stark angezogen ist, werden Sie den Schnellentriegelungshebel nicht betätigen können.

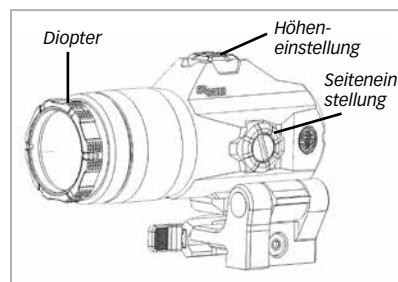
## BEDIENUNG

JULIET Vergrößerungen sind für die Verwendung hinter Rotpunkt-Visieren ausgelegt. Klappen Sie die Vergrößerung bei Nichtbenutzung zur Seite, um zur 1-fach-Vergrößerung zurückzukehren.

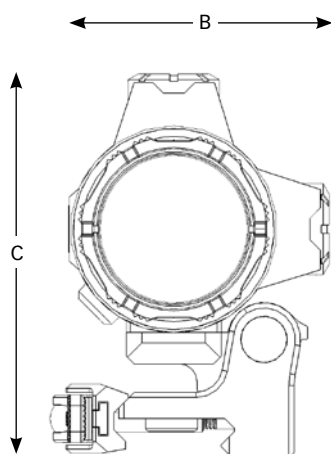
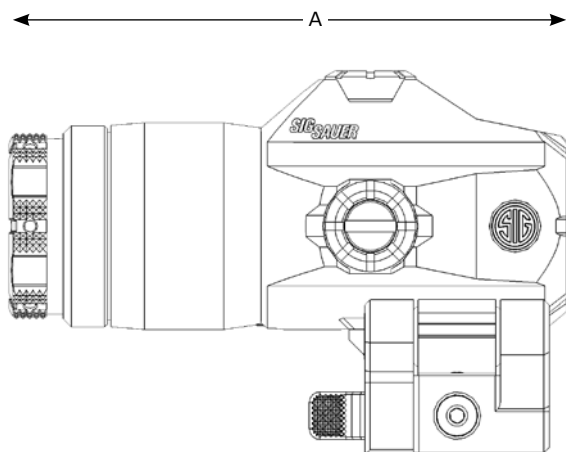
## EINSTELLUNGEN

Die JULIET Vergrößerung sollte für Ihr Rotpunkt-Visier eingestellt werden. Benutzen Sie hierzu die Seiten- und Höhenverstellräder auf der Oberseite und auf der rechten Seite der Vergrößerung. Sie sollten die Vergrößerung so einstellen, dass der Rotpunkt sich in der Mitte des Sehfelds befindet. Das Einstellen der Seiten- und Höhenverstellräder an Ihrer JULIET4 Vergrößerung verändert nicht den Treffpunkt Ihrer Schusswaffe. Die Treffpunkteinstellungen müssen Sie an Ihrem Rotpunkt-Visier vornehmen.

Die JULIET4 Vergrößerung verfügt auch über einen einstellbaren Diopter. Drehen Sie den Ring für Dioptrereinstellung bis die Sicht auf das Ziel scharf ist.



JULIET4 TECHNISCHE DATEN	
Vergrößerung	4X
Sehfeld	6.25°
Freie Apertur Objektivlinse	24 mm
Austrittspupille	6 mm
Augenabstand	65 mm
Dioptriebereich	+/- 2
Einstellbereich	+/- 45 MOA
Wasserdichtigkeit	20 m, 1 Stunde



A – 4.23 in / 108 mm  
 B – 1.92 in / 71 mm  
 C – 2.80 in / 70 mm

**WARTUNG**

- Reinigung: Halten Sie die Linsen mit einem weichen Tuch oder einem Linsenstift sauber. Um eine gleichbleibend gute Bildqualität zu erhalten, sollten Sie Ihre Linsen frei von Schmutz und Staub halten, da diese Kratzer verursachen können.
- Benutzen Sie stets Ihren Visierschutz, um sicherzustellen, dass die Visieroptik nicht verkratzt wird.

**SIG SAUER Electro-Optics Infinite Guarantee™ (unbegrenzte Gewährleistung)**



SIG SAUER fertigt seit über zweihundert Jahren die robustesten und zuverlässigsten Hochleistungs-Schusswaffen. Wir blicken auf einen Erfahrungsschatz in Konstruktion, Technik und Präzisionsfertigung zurück, der vor die Gründung jedes anderen Optikunternehmens weltweit zurückreicht. Wir wissen, wie wichtig Qualität im Dienst/Einsatz, auf dem Schießplatz oder bei Ihrer nächsten Jagd ist. SIG SAUER Electro-Optics hat sich das Recht dieser Qualitätsauszeichnung erst verdienen müssen, und genau diese Qualität wird Ihnen durch die Infinite Guarantee zugesichert – unbegrenzt. Daran gibt es nichts zu rütteln.

Wir reparieren oder ersetzen Ihr SIG SAUER-Produkt, wenn es beschädigt oder defekt ist, kostenfrei. Sollten wir es nicht reparieren können, ersetzen wir es durch ein voll funktionsfähiges Produkt in einem gleichwertigen oder besseren Zustand. Dabei spielt es keine Rolle, wer den Schaden verursacht hat oder wo Sie das Produkt gekauft haben.

**SIG SAUER Infinite Guarantee™**

- Volle Lebenszeitgarantie
- Uneingeschränkt übertragbar
- Kein Garantiekarte erforderlich
- Kein Kaufbeleg erforderlich
- Keine zeitlichen Beschränkungen
- Keine Kosten

Wenn Sie ein Problem haben, stehen wir Ihnen zur Seite, wenn es darauf ankommt, unabhängig von der Ursache. Beachten Sie bitte, dass unsere Infinite Guarantee nicht für vorsätzlich verursachte Schäden, Schönheitsfehler, die sich nicht auf die Leistung der Optik auswirken, Verlust, Diebstahl oder unbefugte Reparaturen bzw. Veränderungen aufkommt. Elektronische Komponenten und Tritium sind ausgeschlossen.



**WENN SIE SERVICE FÜR DIESES PRODUKT BENÖTIGEN, WENDEN SIE SICH BITTE AN IHREN LOKALEN HÄNDLER ODER RUFEN SIE +1-603-610-3000**

19861 SW 95<sup>th</sup> Avenue, Portland, OR 97062 USA